

MKT-104聲控開關板說明書

一、功能介紹

① 電源輸入端(2.1mm插座)

外接DC12V-24V，電流60mA以上的電源適配器；

② 外話筒插孔(3.5mm立體插座)

可配合第11項，選擇使用電容咪及動圈咪。當使用電容咪時短路插至L，當使用動圈咪時短路插至H；

③ 話音輸出(3.5mm立體插座)

不平衡輸出可連接至擴音機等音頻設備；

④ NO. NC接點開關(3.5mm立體插座)(與第一組并聯)

當受到聲音信號控制后，開關動作；

⑤ 2組NO. NC. 接點開關(第一組，第二組)

當受到聲音信號控制后，開關動作；

⑥ 聲控動作指示燈

當受到聲音信號控制后，指示燈亮；

⑦ 靈敏度調節

用十字批調節此電位器，可調節聲控靈敏度（順時針調節靈敏度提高，反之下降）；

⑧ 延遲時間調節

調節此電位器，可調節聲控后開關動作，保持時間的長短（順時針調節時間變長，反之變短）；

⑨ 話音輸出音量調節

調節此電位器可控制輸出話音電平高低（順時針調節，輸出電平提高，反之降低）；

⑩ 電源指示燈

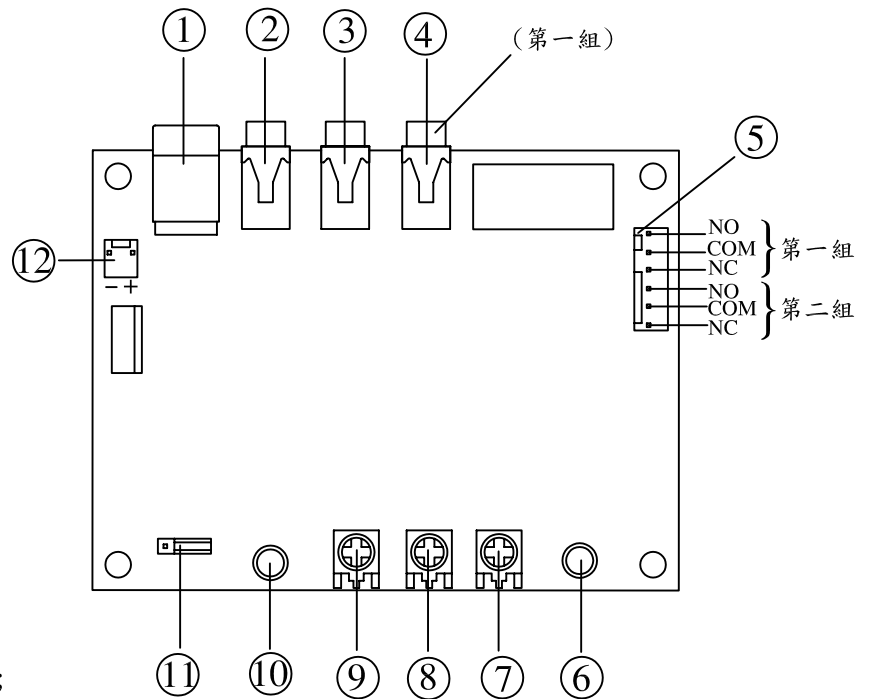
接通電源后指示燈亮；

⑪ 話筒輸出信號選擇

主要配合第2項話筒選擇使用；

⑫ 電源輸入端子

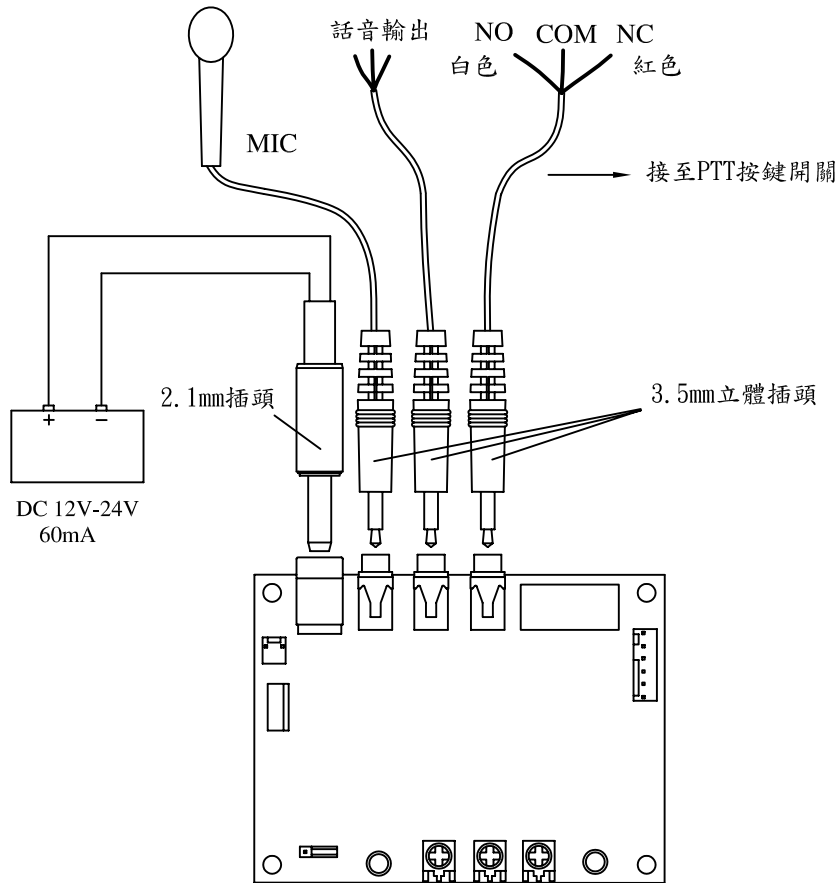
和第1項同為電源輸入端。



二、一般參數

輸入電源：DC12V-24V 60mA
輸出負載能力：2A30VDC；1A125VAC。
外形尺寸：80(W)x60(D)x26(H) mm

汽車對講機接線圖：



接線示意圖：

