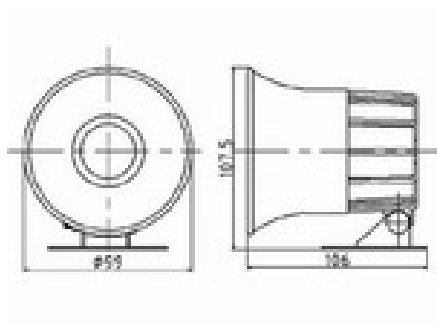


## FORTECH ES-626 黑色防水圓型警號 (DC6-12V,110dB)



- ◆ 额定电压：DC 12V
- ◆ 额定电流：600mA/1200mA
- ◆ 额定功率：15W/20W
- ◆ 声压：115+/-3(dB/1m)
- ◆ 尺寸：φ99\*106mm