

Hausanschluss-Verstärker Profi-Line

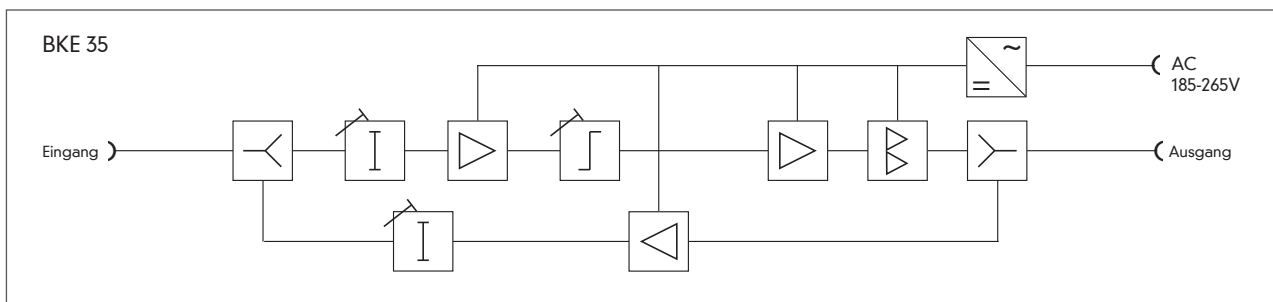


- Mit eingebautem Rückwegverstärker
- Druckgußgehäuse IP 20
- Mit Pegelsteller
- LED-Betriebsanzeige
- Erdungsklemme
- Einfaches Montagesystem (S. 2.90)

- BKE 35:
- Push-Pull Verstärker mit hohem Ausgangspegel
- GaAs-FET-Vorstufe
- Sehr geringes Rauschmaß
- Schaltnetzteil

Type		BKE 22	BKE 30	BKE 35	
Artikel-Nr.		1229	1230	1277	
Downstream	Frequenzbereich	MHz	85 - 862	85 - 862	
	Verstärkung	dB	19 ... 22 ± 1	28 ... 31 ± 1	32 ... 35 ± 1
	Rauschmaß	dB	7	7	5
	Linearität	dB	± 1	± 1	± 0,7
	Pegelsteller	dB	0 ... 20	0 ... 20	0 ... 20
	Entzerrer	dB	0 ... 18	0 ... 18	0 ... 18
	Ausgangspegel				
	IMA ₃ > 60 dB	dBµV	115	115	117
	IMA ₂ > 60 dB	dBµV	102	104	111
	CTB > 60 dB/42 Kanäle	dBµV	99	99	104
CSO > 60 dB/42 Kanäle	dBµV	96	96	101	
Upstream	Frequenzbereich	MHz	5 - 65	5 - 65	
	Verstärkung	dB	22 ± 1	22 ± 1	28 ± 1
	Rauschmaß	dB	6	6	6
	Pegelsteller	dB	0 ... 18	0 ... 18	0 ... 18
Ausgangspegel					
	IMA ₃ > 60 dB	dBµV	115	115	115
	IMA ₂ > 60 dB	dBµV	108	108	108
Stromversorgung	V~	230	230	185-265	
Leistungsaufnahme	W	7,5	7,5	7,5	
Anschlüsse		F-Buchsen	F-Buchsen	F-Buchsen	
Abmaße B x H x T		mm	170 x 85 x 50	170 x 85 x 50	

Kabel-TV



House distribution amplifier Profi-Line



- With built-in return path amplifier
- Die-cast housing IP 20
- Attenuator
- LED-indication
- Grounding clamp
- Easy mounting system (optional p. 2.90)

- BKE 35:
 - Push-Pull amplifier with high output level
 - GaAs-FET pre-amplifier
 - Low noise factor
 - Switch mode power supply

Type		BKE 22	BKE 30	BKE 35	
Article No.		1229	1230	1277	
Downstream	Frequency range	MHz	85 - 862	85 - 862	85 - 862
	Gain	dB	19 ... 22 ± 1	28 ... 31 ± 1	32 ... 35 ± 1
	Noise figure	dB	7	7	5
	Linearity	dB	± 1	± 1	± 0,7
	Attenuator	dB	0 ... 20	0 ... 20	0 ... 20
	Equalizer	dB	0 ... 18	0 ... 18	0 ... 18
	Output level				
	IMA ₃ > 60 dB	dBμV	115	115	117
	IMA ₂ > 60 dB	dBμV	102	104	111
	CTB > 60 dB/42 Ch.	dBμV	99	99	104
CSO > 60 dB/42 Ch.	dBμV	96	96	101	
Upstream	Frequency range	MHz	5 - 65	5 - 65	5 - 65
	Gain	dB	22 ± 1	22 ± 1	28 ± 1
	Noise figure	dB	6	6	6
	Attenuator	dB	0 ... 18	0 ... 18	0 ... 18
Output level	IMA ₃ > 60 dB	dBμV	115	115	115
	IMA ₂ > 60 dB	dBμV	108	108	108
Operating voltage	V~	230	230	185-265	
Power consumption	W	7,5	7,5	7,5	
Connectors		F female	F female	F female	
Dimensions	mm	170 x 85 x 50	170 x 85 x 50	170 x 85 x 50	

CATV

